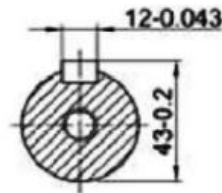
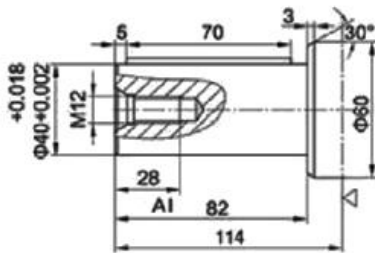
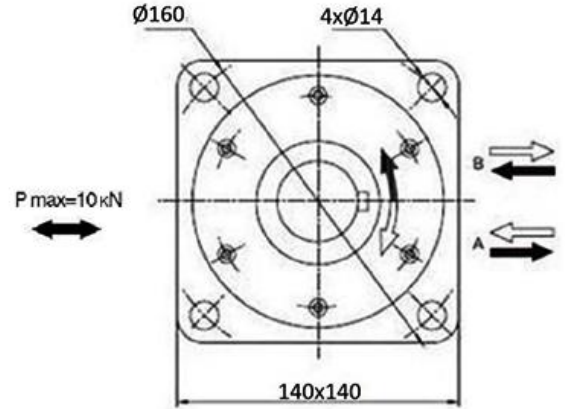
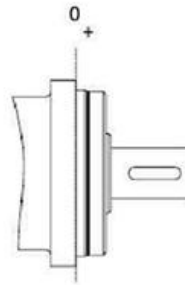
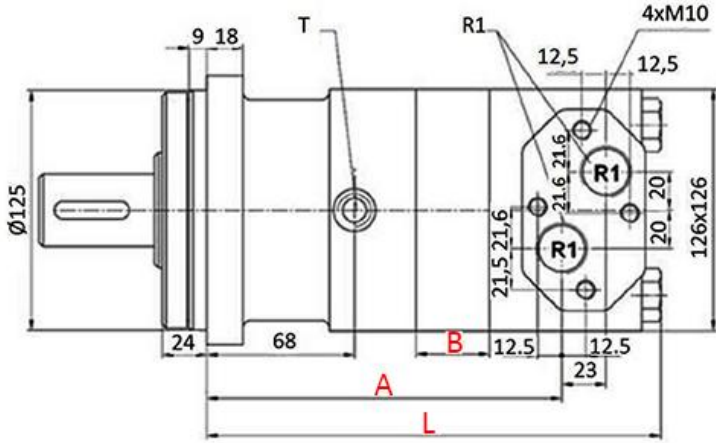
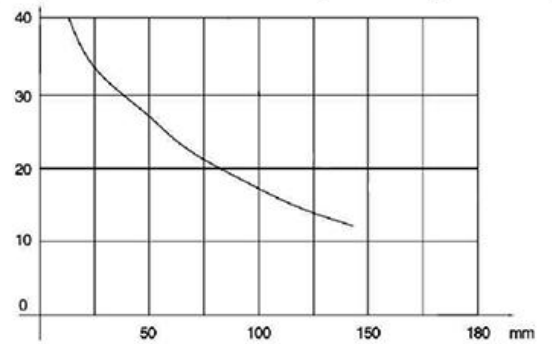


[mm]



P(kN) Radial force - centripetalna (radialna) sila

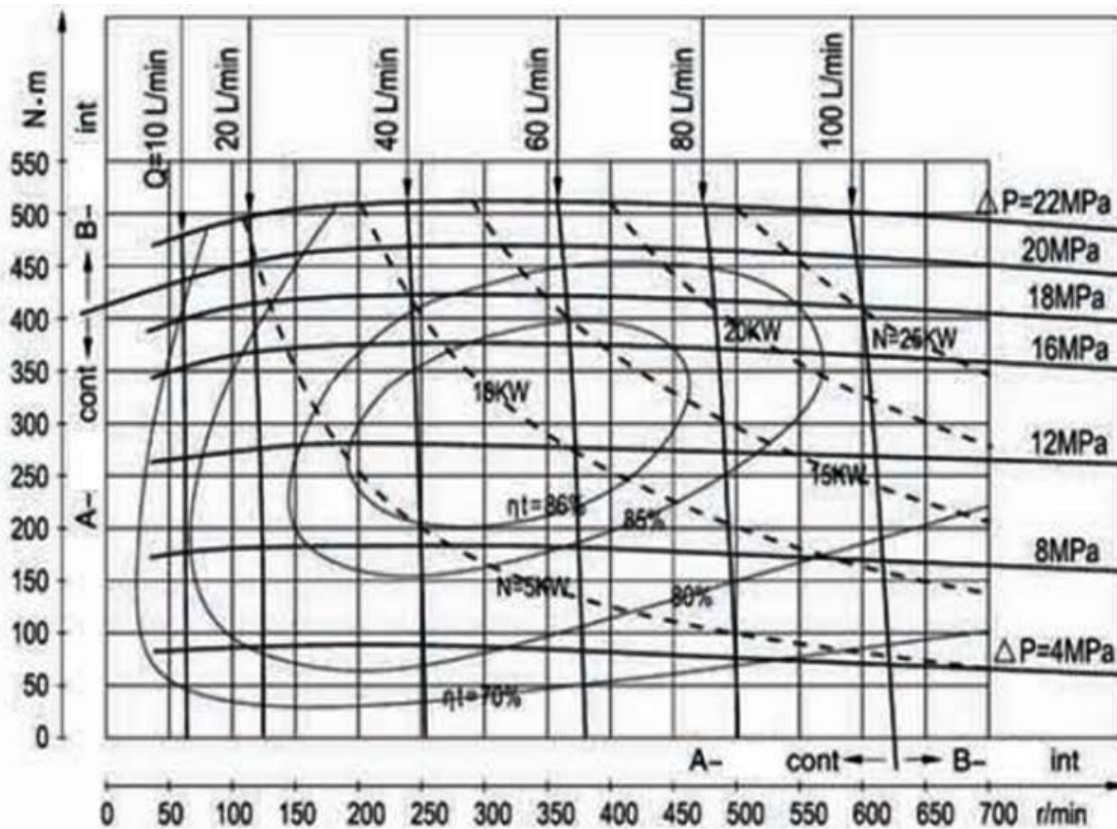


Šifra / Code	OBREMENITEV / LOAD	13328 - MT160	13329 - MT200	13330 - MT250	13331 - MT315	13332 - MT400	13333 - MT500
cm/vrtljaj / cm <sup>3</sup> /rev		160	200	250	315	400	500
max. Vrtljaji / Max. Rpm	[vrt/min]	<i>konstantna / cont.</i> 615	<i>konstantna / cont.</i> 615	<i>konstantna / cont.</i> 495	<i>konstantna / cont.</i> 375	<i>konstantna / cont.</i> 300	<i>konstantna / cont.</i> 235
		<i>prekinitvami / interm.</i> 770	<i>prekinitvami / interm.</i> 750	<i>prekinitvami / interm.</i> 600	<i>prekinitvami / interm.</i> 455	<i>prekinitvami / interm.</i> 360	<i>prekinitvami / interm.</i> 285
Max. Navor / Max. Torque	[daNm]	<i>konstantna / cont.</i> 47	<i>konstantna / cont.</i> 58	<i>konstantna / cont.</i> 73	<i>konstantna / cont.</i> 94,8	<i>konstantna / cont.</i> 107,8	<i>konstantna / cont.</i> 122
		<i>konica / peak</i> 67	<i>konica / peak</i> 83	<i>konica / peak</i> 102	<i>konica / peak</i> 133	<i>konica / peak</i> 144	<i>konica / peak</i> 159,9
Max. Moč / Max. Power	[kW]	<i>konstantna / cont.</i> 27	<i>konstantna / cont.</i> 34	<i>konstantna / cont.</i> 33,5	<i>konstantna / cont.</i> 33,4	<i>konstantna / cont.</i> 30	<i>konstantna / cont.</i> 26,4
Max. Tlak / Max pressure	[bar]	<i>konstantna / cont.</i> 200	<i>konstantna / cont.</i> 200	<i>konstantna / cont.</i> 200	<i>konstantna / cont.</i> 200	<i>konstantna / cont.</i> 180	<i>konstantna / cont.</i> 160
		<i>prekinitvami / interm.</i> 240	<i>prekinitvami / interm.</i> 240	<i>prekinitvami / interm.</i> 240	<i>prekinitvami / interm.</i> 240	<i>prekinitvami / interm.</i> 210	<i>prekinitvami / interm.</i> 180
		<i>konica / peak</i> 280	<i>konica / peak</i> 280	<i>konica / peak</i> 280	<i>konica / peak</i> 280	<i>konica / peak</i> 240	<i>konica / peak</i> 210
Max. Pretok / Max. Flow	[lit/min]	<i>konstantna / cont.</i> 100	<i>konstantna / cont.</i> 125	<i>konstantna / cont.</i> 125	<i>konstantna / cont.</i> 125	<i>konstantna / cont.</i> 125	<i>konstantna / cont.</i> 125
		<i>prekinitvami / interm.</i> 125	<i>prekinitvami / interm.</i> 150	<i>prekinitvami / interm.</i> 150	<i>prekinitvami / interm.</i> 150	<i>prekinitvami / interm.</i> 150	<i>prekinitvami / interm.</i> 150
Teža / Weight	[kg]	21,2	21,6	22,2	22	22,5	25,35
A	[mm]	150	155	160	167	176	195
B	[mm]	12	16,5	22	29	38	56,5
L	[mm]	201	205,5	211	218	227	245,5
Priključni navoj / Thread	["]	3/4					
Lekaža "T" / Drain "T"	["]	1/4					
Premer osovine / Dia. Shaft	[mm]	40					
Dolžina osovine / Shaft length	[mm]	82					

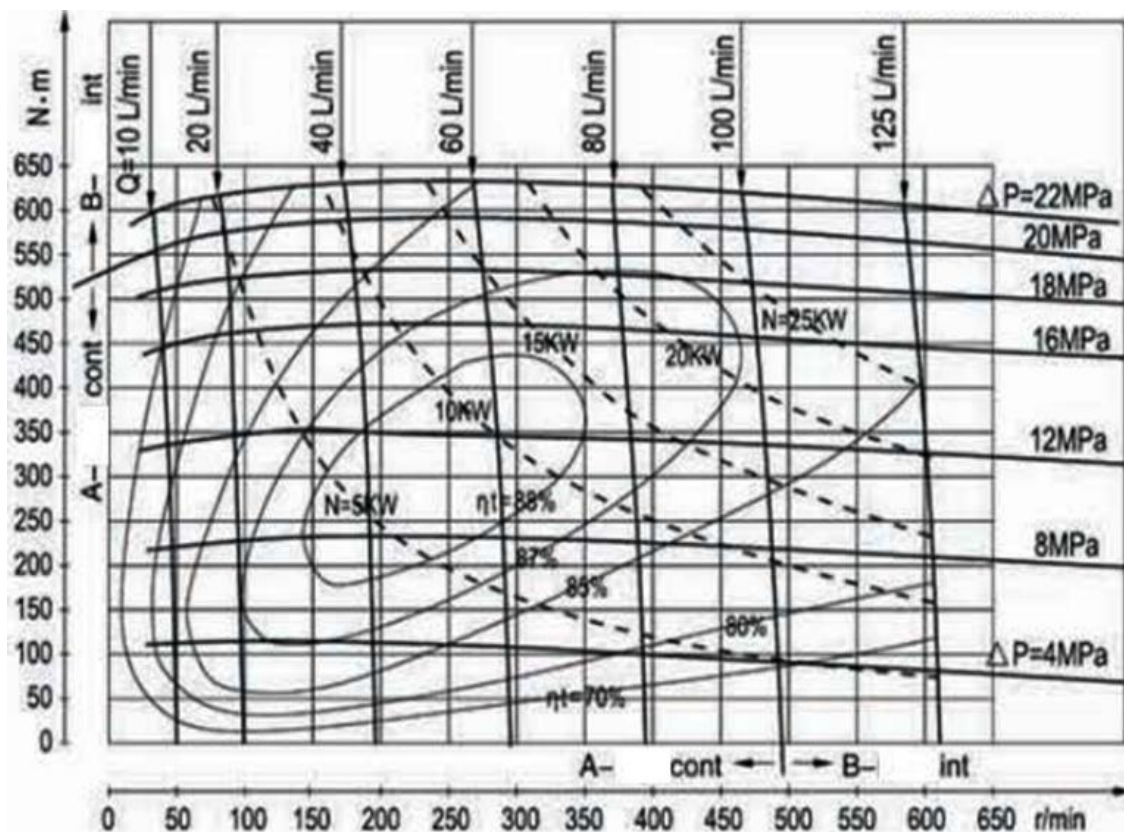
\*Prekinitve (intermittent) velja za 6 sekund vsako minuto.

\*Najvišja obremenitev (peak) velja za 0,6 sekunde vsako minuto.

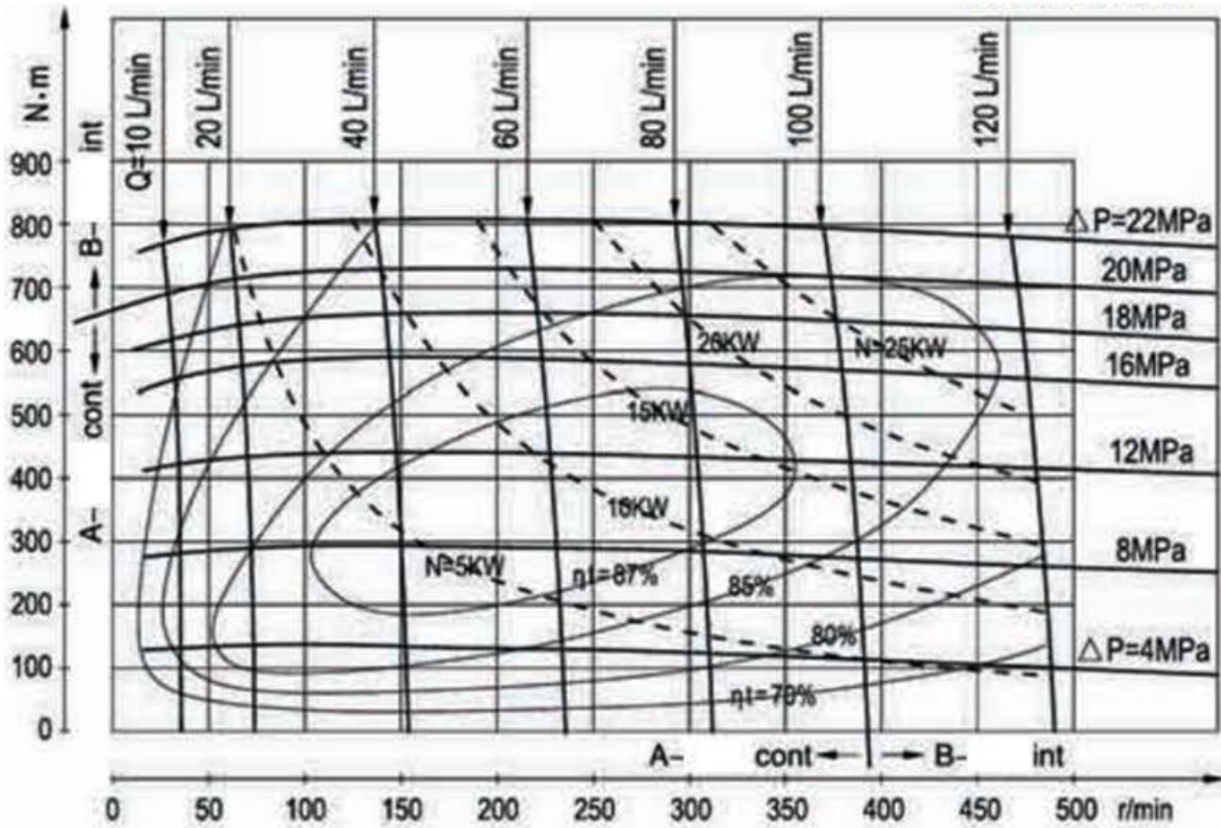
## HIDROMOTOR MT 160:



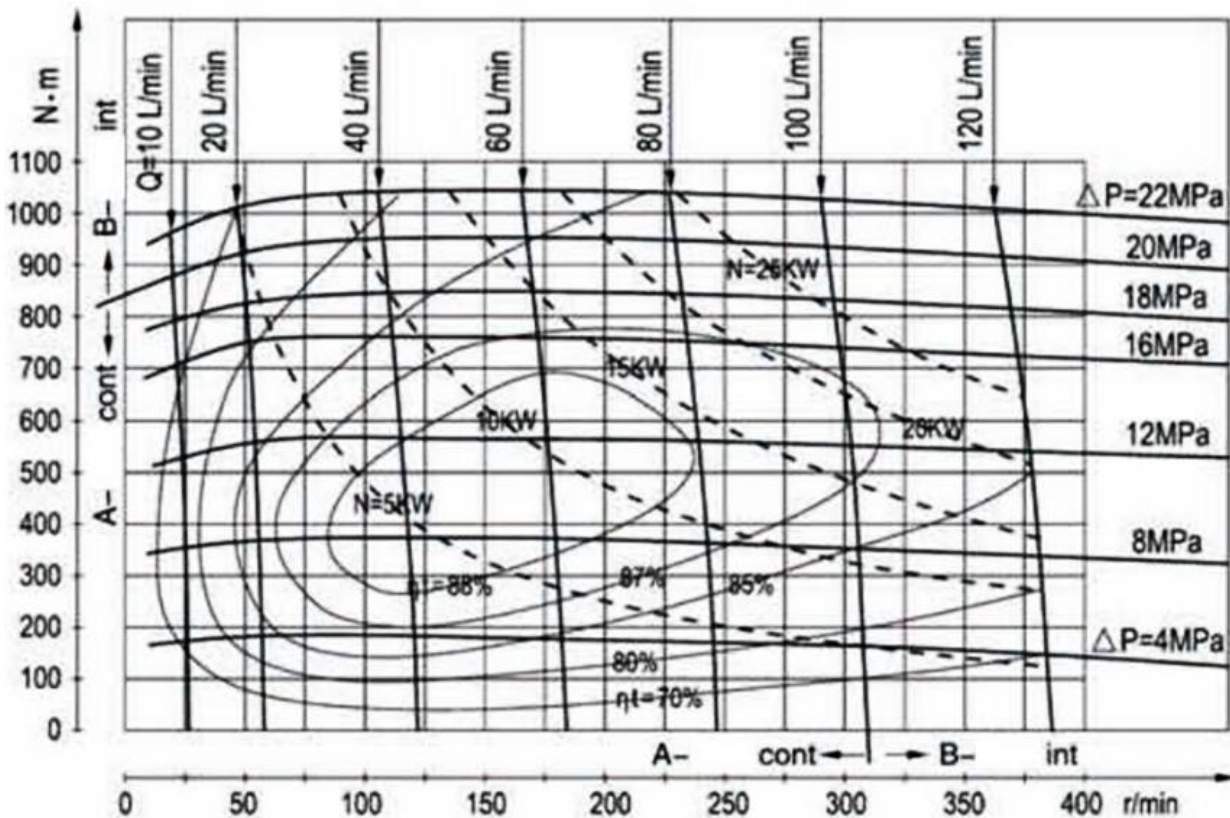
## HIDROMOTOR MT 200:



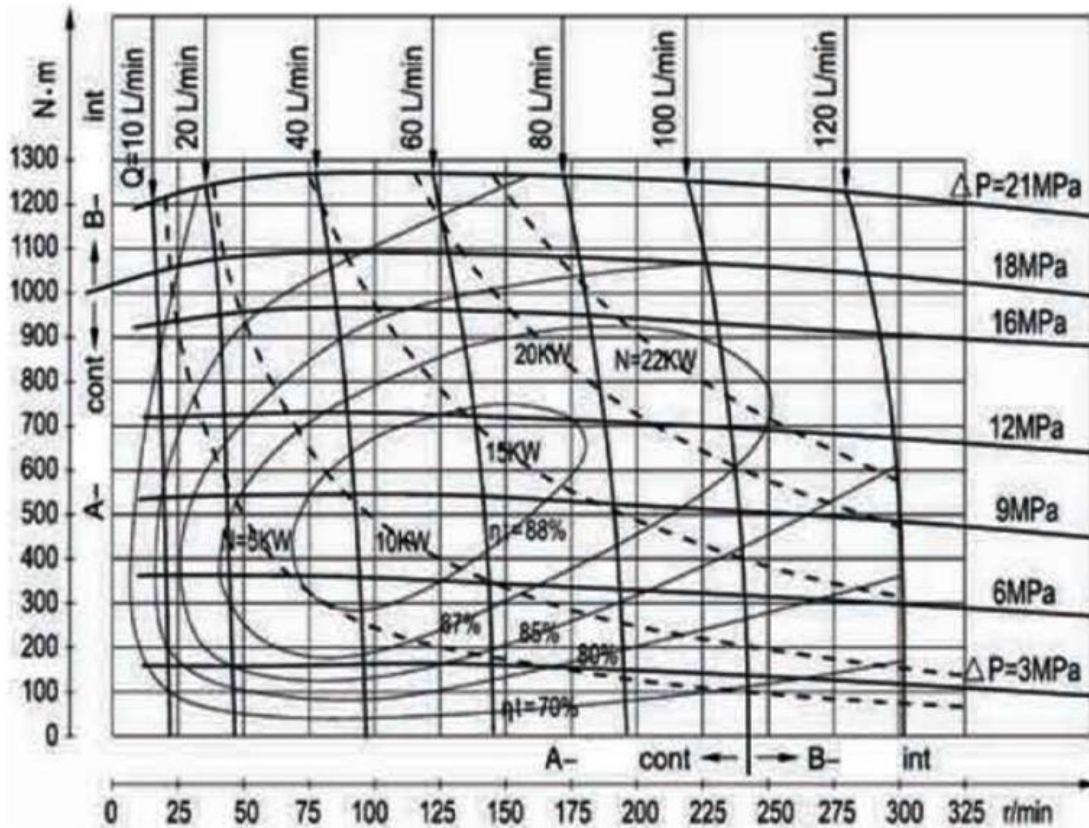
## HIDROMOTOR MT 250:



## HIDROMOTOR MT 315:



## HIDROMOTOR MT 400:



## HIDROMOTOR MT 500:

